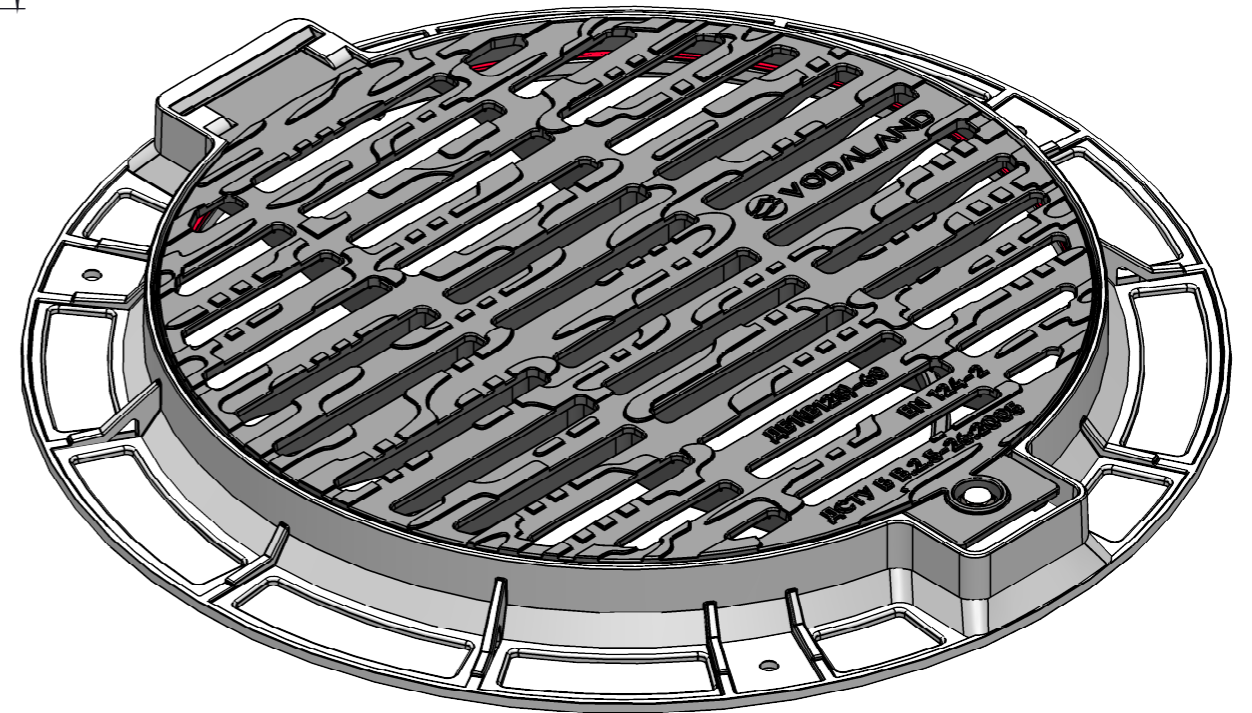
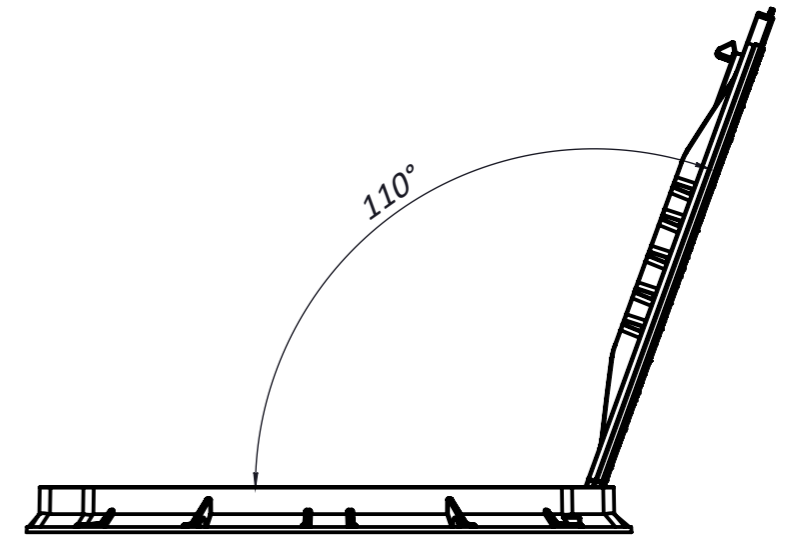
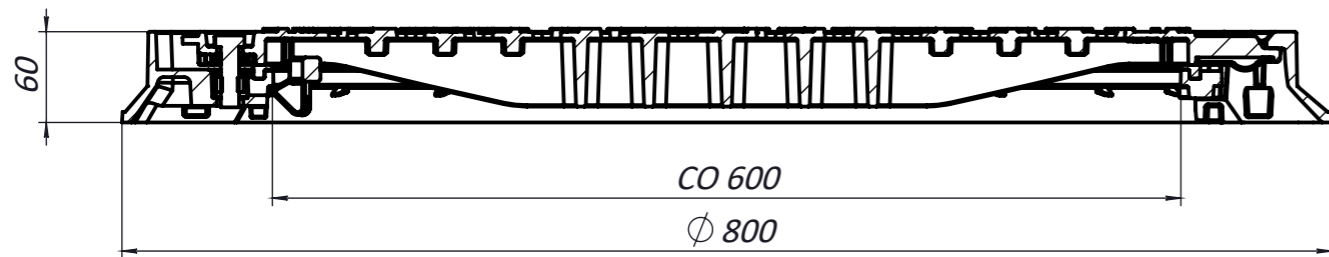


A-A  
1:5



1. Допустиме відхилення фактичної маси від номінальної може становити до 10%
2. Площа водозбірних щілин 961,6 см<sup>2</sup>.

РОЗМІРИ ВКАЗАНО В МІЛІМЕТРАХ		ПОКРИТТЯ		НЕ МАСШТАБУВАТИ КРЕСЛЕННЯ		ВЕРСІЯ	
ДОПУСКИ: ISO 2768-c							
ЛІНІЙНІ:						НАЙМЕНУВАННЯ:	
КУТОВІ:				Дощоприймач чавунний D800 DN600 круглий середній з замком та ущільнючою прокладкою Хвиля В125			
				Клас навантаження: B125			
				МАТЕРІАЛ		АРТИКУЛ:	
				Високоміцний чавун		32158.10-35U	
				МАСА: 32.78 кг.		МАСШТАБ: 1:5	
						ЛИСТ 1 із 1	

A3